

I8

УТВЕРЖДАЮ:

Директор ИИИТяжмаша

I4

01.08.1984 г.

Группа Д97

# СТАНДАРТ ПРЕДПРИЯТИЯ

## БИРКИ ДЛЯ ПРОВОДОВ И КАБЕЛЕЙ

СТП Д668-84

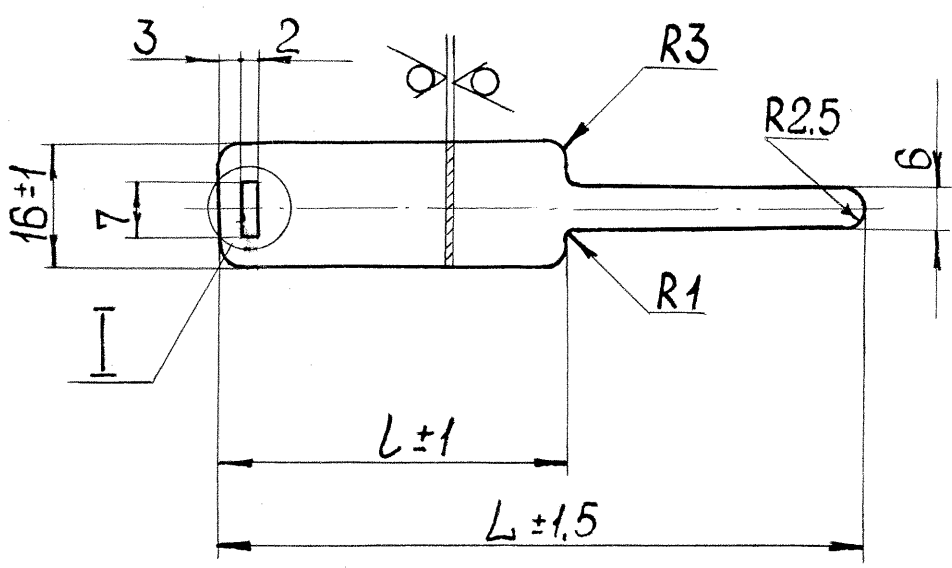
### Конструкция и размеры

Взамен СТПД668-74

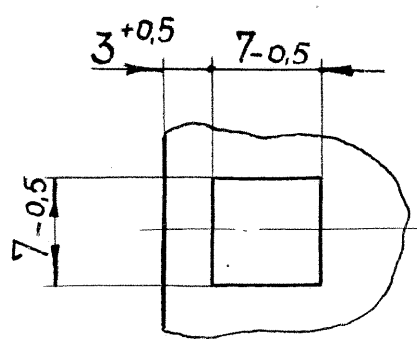
Листов 3

Распоряжением от 23.04 1985 г. № 66 срок введения установлен с 01.01 1986 г.

I. Стандарт распространяется на бирки для проводов и кабелей внутрисоюзных и экспортных поставок в районы с умеренным, холодным и тропическим климатом.



I для кабеля  $\varnothing 23$  и более



Изм. № подл.	1099	Подл. и дата	8/III-85	Взам. инв. №	Инд. № дубл.	Подл. и дата
Изм. Лист		№ докум.		№ лист		
Дата		Подл.		№ докум.		
ОТК ЭЛД	Сайонюк В.	КБ	ОГД			

СТП Д668-84 ЛИСТ 2

Пример записи в техническую документацию бирки для кабеля с наружным диаметром от 8 до 14 мм:

БИРКА 8-14 СТД668- 84

Размеры в мм

Обозначение	Наружный диаметр кабеля или провода	L	e	Материал		Геометрическая поверхность бирки, мм <sup>2</sup>
				жесть № 25	латунь Л63	
				Масса, кг		
506I5I.I00-01.006	4...6	34	14	0,0007		0,058
-02.003					0,0009	
-03.000	5...9	45	20	0,0009		0,094
-04.007					0,0012	
-05.004	8...14	60	30	0,0012		0,132
-06.001					0,0016	
-07.008	13...22	85	45	0,0019		0,192
-08.005					0,0024	
-09.002	21...24	90	50	0,0021		0,208
-10.000					0,0026	
-11.007	23...50	170	90	0,0038		0,384
-12.004					0,0046	
-13.001	49...60	210	125	0,0046		0,502
-14.008					0,0053	
-15.005	62...100	330	200	0,0073		0,796
-16.002					0,0081	

2. Материал - жесть белая № 25 марки ГГЖР, класс покрытия 01 ТУ14-1-3470-82 для внутрисоюзных и экспортных поставок в районы с умеренным и холодным климатом;

46 22 цинн. } 95 цех  
 46 70 22 ник. }  
 01 Н9 46 70

ФН.6 ÷ Ф21...24

Изм. Лист	№ докум	Подп. Дата

Инв. № дубл.	Взам. инв. №	Инв. № дубл.	Подп. и дата
1099			

лента латунная мягкая, нормальной точности по ГОСТ 2208-75, марки Л63 по ГОСТ 15527-70 толщиной 0,3 мм с покрытием Н9 для тропического климата.

3. Неуказанные предельные отклонения размеров  $\pm \frac{IT14}{2}$

4. Маркировать обозначение и номер стандарта предприятия на бирке.

Φ23..50÷Φ62...100 } 48  
 01 48-70 } 22 цин. } 95 цех  
 Н9 48-70 } 22 ник }  
 Взам. инв. 11-0185

Изм.	Лист	№ докум	Подп.	Дата

Инв. № дубл.	Подп. и дата	Взам. инв. №	Инв. № дубл.	Подп. и дата
1099	8/17-85 <i>А.С.Сид</i>			